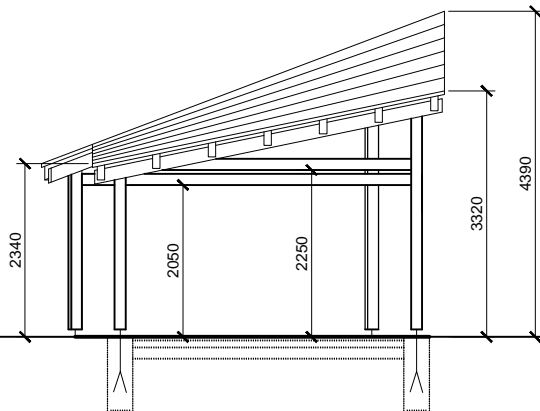
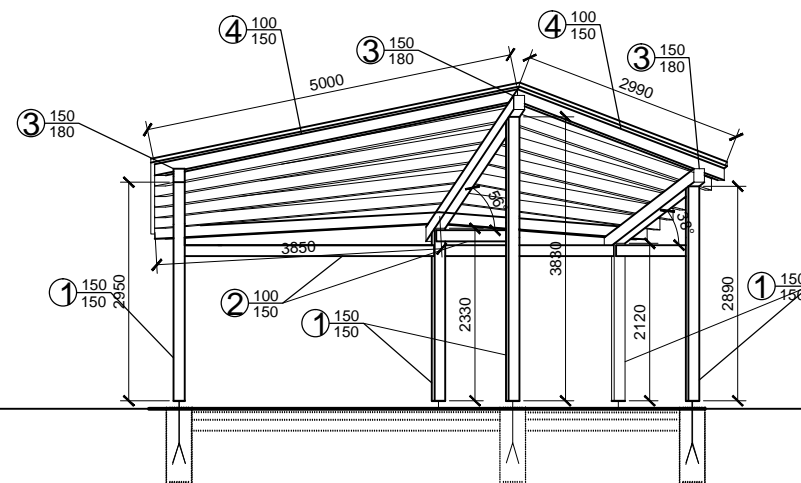


## PÔDORYS ALTÁNKU

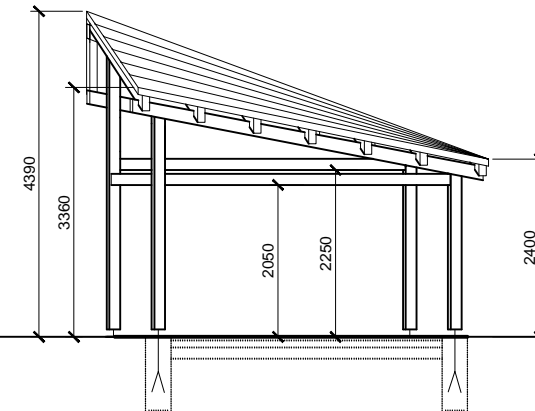
označ.	rozm. mm	označ.	dĺžka m	počet ks
①	150 150	NOSNÝ STĽP	2,4	3
			3,0	2
			4,0	1
②	100 150	STUŽUJÚCE TRÁMY	2,5	2
			3,5	1
			4,5	4
③	150 180	VÄZNÉ TRÁMY	6,0	3
④	100 150	KROKVVY	3,0	7
			4,0	4
			5,0	3
⑤	150 25	DEBNENIE	35,0 m <sup>2</sup>	



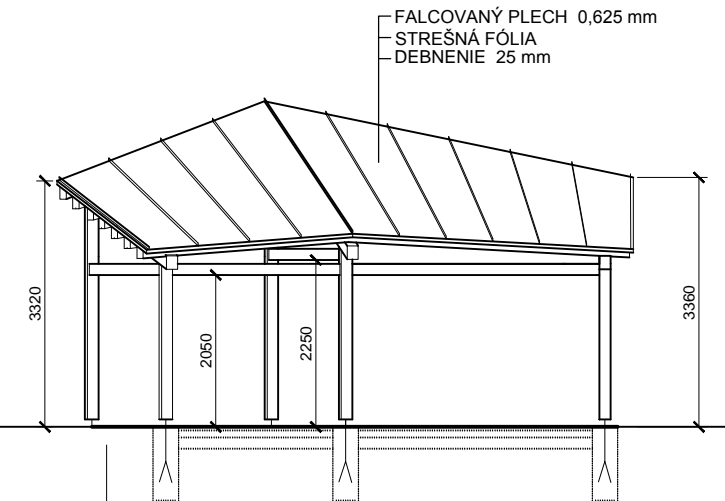
BOČNÝ POHĽAD



PREDNÝ POHĽAD



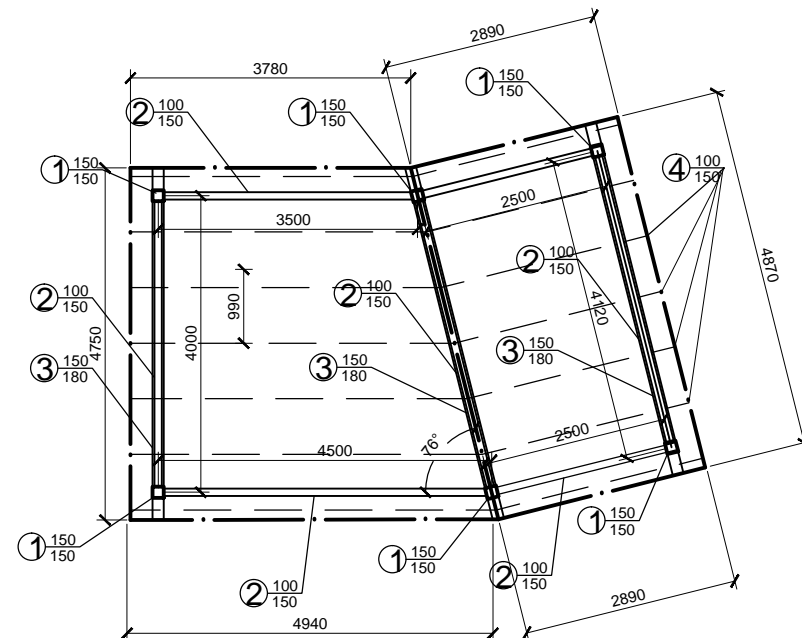
BOČNÝ POHĽAD



ZADNÝ POHĽAD

FALCOVANÝ PLECH 0,625 mm  
STREŠNÁ FÓLIA  
DEBNENIE 25 mm

CEMENT.POTER 20 mm  
HYDROIZOLÁCIA  
PODKLADNÝ BETÓN 100 mm  
ZHUTNENÝ ŠTRK 150 mm



## KROV

## 2.etapa

NÁZOV STAVBY	<b>Materská škôlka Veľká Čierna p.č. 272/4 – zateplenie a stavebné úpravy objektu</b>			
INVESTOR	Obecný úrad Veľká Čierna Číslo: 75 PSČ: 015 01 Pošta: Rajec			
HL. PROJEKTANT	ING.ARCH. JOZEF TROLIGA			
PROJEKTANT	ING.ARCH. JOZEF TROLIGA			
NÁZOV VÝKRESU	<b>Zastrešenie sedenia- nový stav, pôdorysy, pohľady</b>		STUPEŇ	PROJEKT PRE STAV. POVOLENIE
			FORMÁT	2A4
			DÁTUM	10.2015
			MIERKA	1 : 100
PROFESIA:	ARCH.	VYPRACOVAL:	ING.ARCH. JOZEF TROLIGA	Č. VÝKRESU

d14